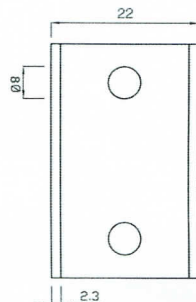
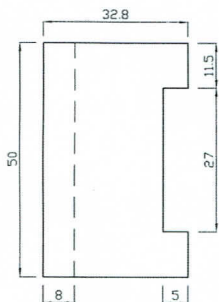


RA. PE. TI.

Trasformatori - Reattanze - Stabilizzatori
Via dell'Industria, 23 - Villa Estense (Padova)
Telefono (0429) 91674 - Telefax (0429)91166

Morsetto per trasformatore con portata massima fino a 100A completo di supporto in nylon caricato in fibra di vetro al 30% normale oppure autoestinguente

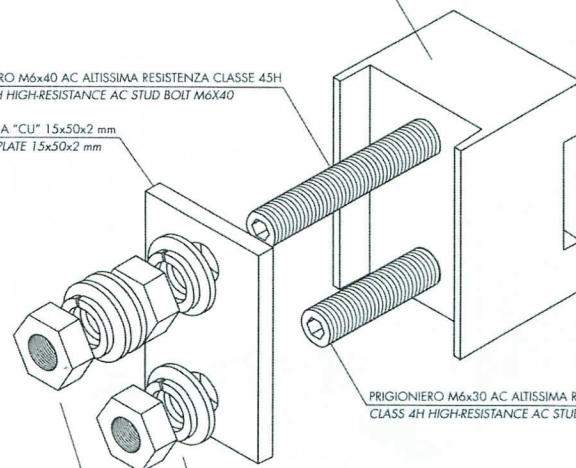
Clamp for transformer with maximum capacity up to 100A complete with nylon support loaded in 30% normal or self-extinguishing fiber glass



PRIGIONIERO M6x40 AC ALTISSIMA RESISTENZA CLASSE 45H
CLASS 45H HIGH-RESISTANCE AC STUD BOLT M6x40

PIASTRA "CU" 15x50x2 mm
"CU" PLATE 15x50x2 mm

SUPPORTO NYLON E FIBRA DI VETRO
NYLON AND FIBER GLASS SUPPORT



PRIGIONIERO M6x30 AC ALTISSIMA RESISTENZA CLASSE 45H
CLASS 4H HIGH-RESISTANCE AC STUD BOLT M6x30

N°1 DADO OT NC M6 + N°1 RONDELLA OT NC M6 + N°1 RONDELLA GROWER M6 AC ZN
N° 1 OT NC M6 NUT + N°1 OT NC M6 WASHER + N° 1 M6 AC ZN GROWER WASHER

N°2 DADI OT NC M6 + N°3 RONDELLA OT NC M6 + N°2 RONDELLA GROWER M6 AC ZN
N° 2 OT NC M6 NUTS + N°3 OT NC M6 WASHERS + N°2 M6 AC ZN GROWER WASHERS